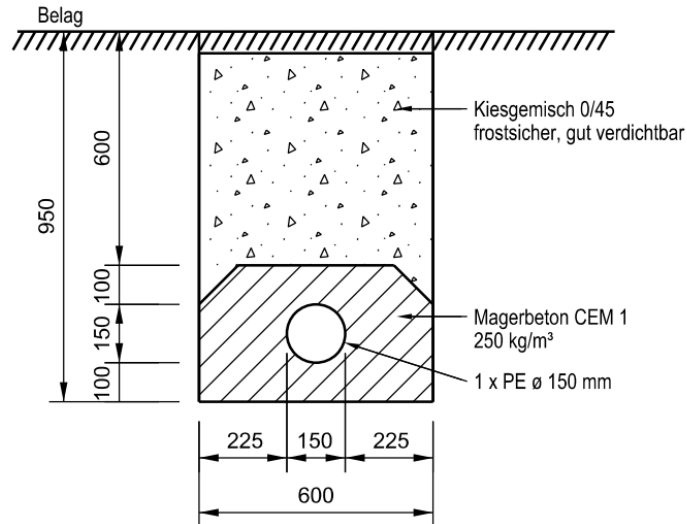
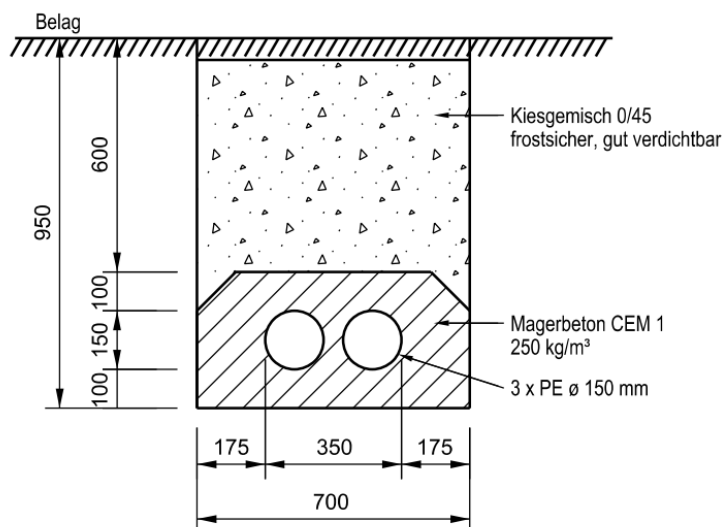


Lichtsignalanlagen	Referenz: 7.10-14
Werkleitungen	
Grabenprofile LSA Leitungen	

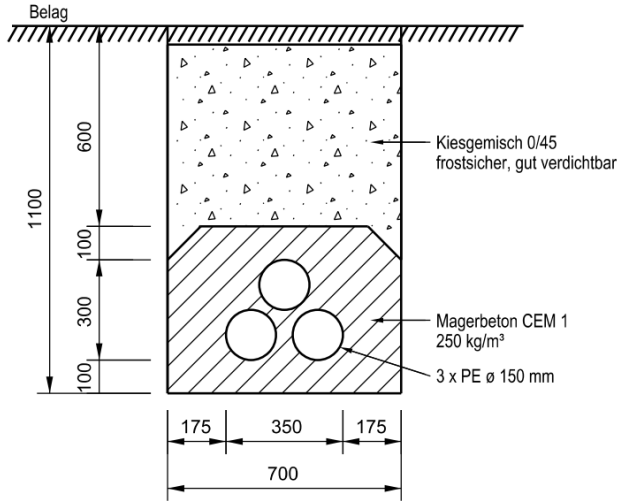
### Grabenprofil 1 PE Rohr



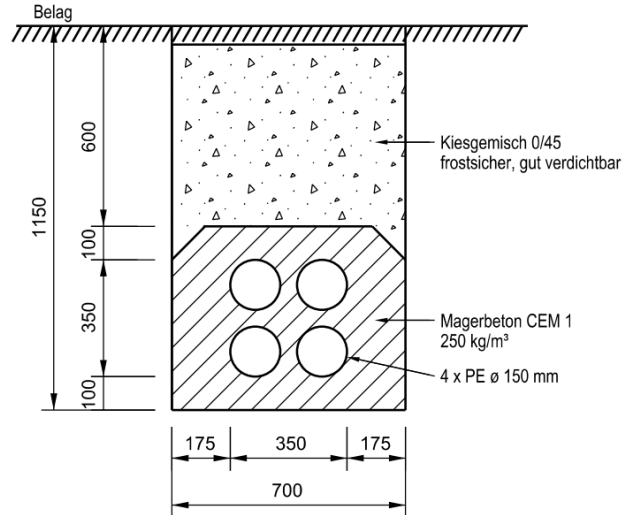
### Grabenprofil 2 PE Rohre



**Grabenprofil 3 PE Rohre**



**Grabenprofil 4 PE Rohre**



**Grabenprofil 5 PE Rohre**

