

Lichtsignalanlagen

Fundamente

Referenz:

7.10-12

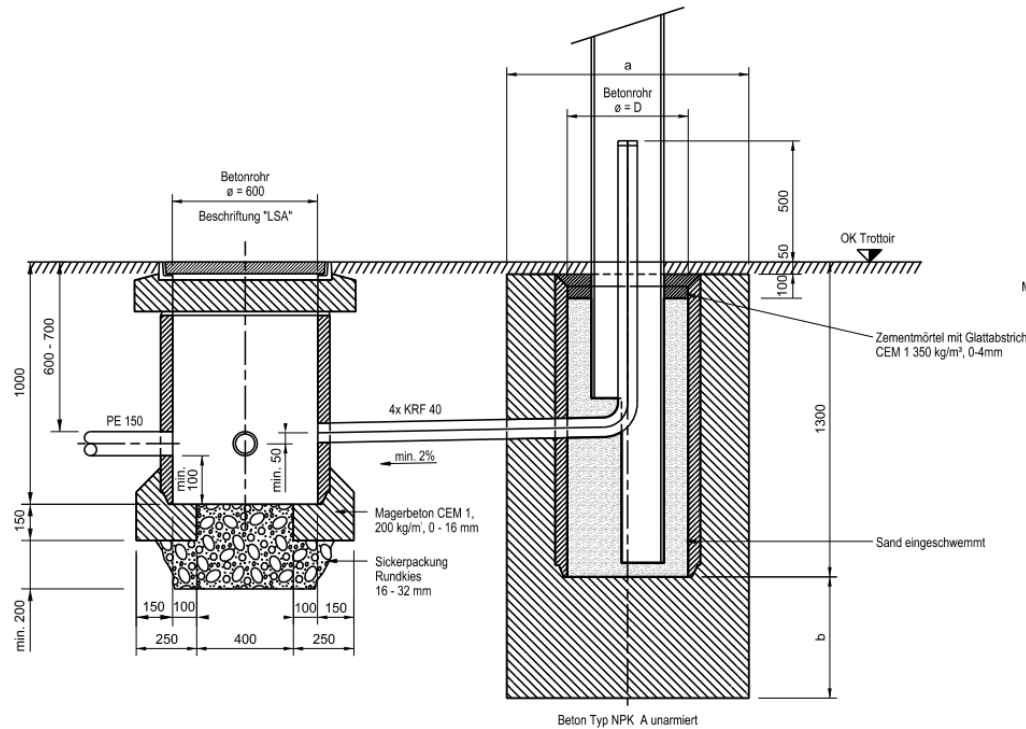
Fundament für Winkelmast (WM) oder Signalportal (SP)

Dimensionen Fundament zu Spannweite

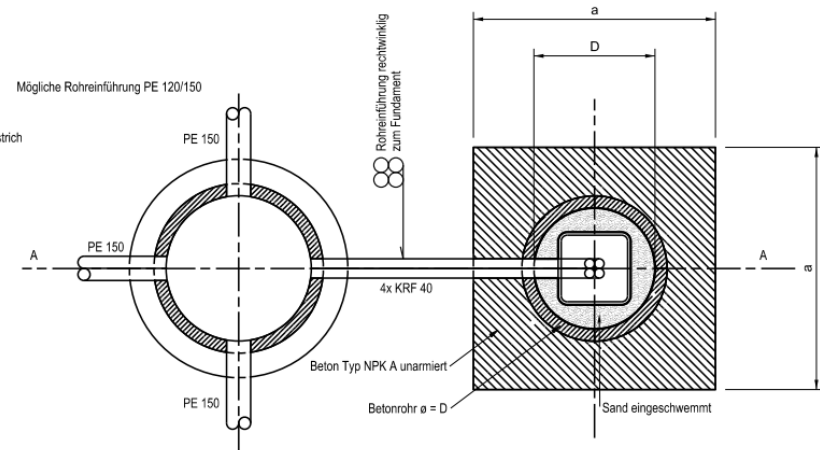
Lage		a	b	D
Mittelland	Seeland / Jura / Vorarlpen	Föhntäler		
WM bis L = 5m o. Einspurtafel	WM bis L = 5m o. Einspurtafel		800	600
WM bis L = 5m m. Einspurtafel SP bis L = 12m m. Einspurtafel		WM bis L = 5m o. Einspurtafel	1200	600
WM bis L = 9m o. Einspurtafel SP bis L = 18m m. Einspurtafel	WM bis L = 5m m. Einspurtafel SP bis L = 12m m. Einspurtafel		1200	800
	WM bis L = 9m o. Einspurtafel SP bis L = 18m m. Einspurtafel	WM bis L = 5m m. Einspurtafel WM bis L = 8m o. Einspurtafel SP bis L = 12m m. Einspurtafel	1200	1100
Übrige	Übrige	Übrige	Projektspezifisch	

Erläuterungen zu Entscheidungshilfe siehe 7.10-01

Schnitt A - A



Grundriss



Bemerkungen:
 - Gilt für normale Baugrundverhältnisse
 - Gilt für Hohlkastenprofile bis 300mm Kantenlänge
 - Rohrführung genau nach Plan

