



Lichtsignalanlagen

Fundamente

Referenz:

7.10-11

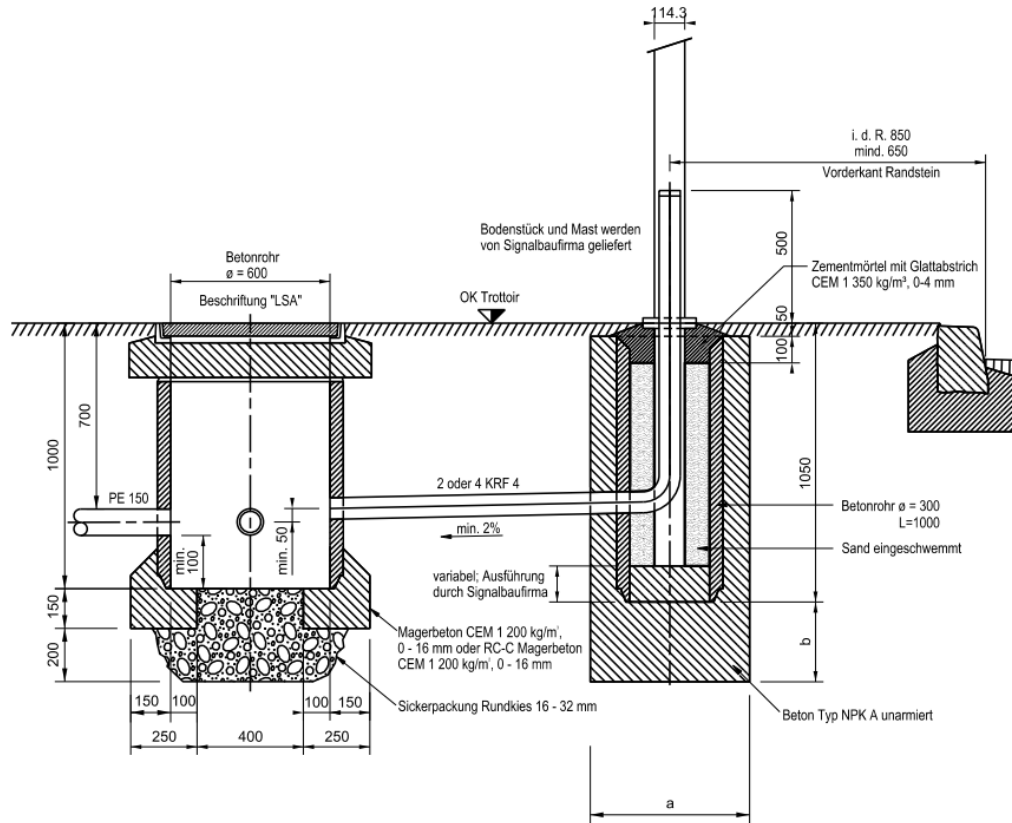
Fundament für Normalmast

Dimensionen Fundament zu Masthöhe

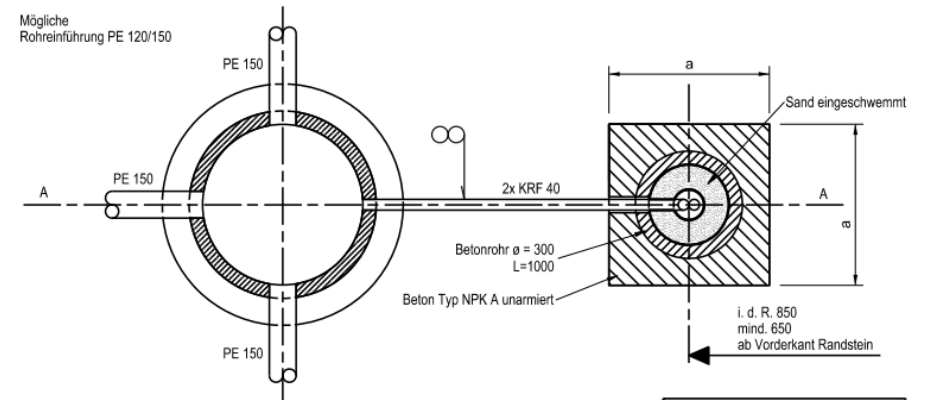
	Lage			a	b
	Mittelland	Seeland Jura Voralpen	Föhntäler		
Normalmast Masthöhe	≤4500	≤4000		600	300
	≤6500	≤5500	≤4500	700	600
		≤6500	≤5500	800	850
	Übrige	Übrige	Übrige	Projekt- spezifisch	Projekt- spezifisch
Hochmast EAS	7000 mit 8 mm Wandung			800	1000

Erläuterungen zu Entscheidungshilfe siehe 7.10-01

Schnitt A - A



Grundriss



Bemerkungen:
- Gilt für befestigte Oberfläche (Belag)
- Rohrverlegung genau nach Plan

