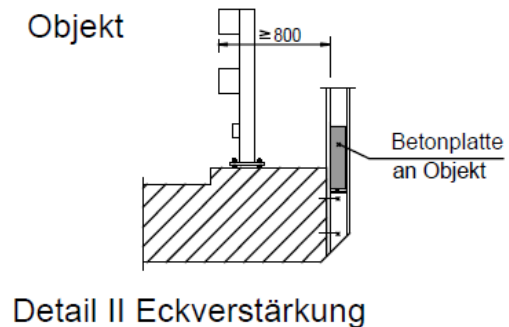
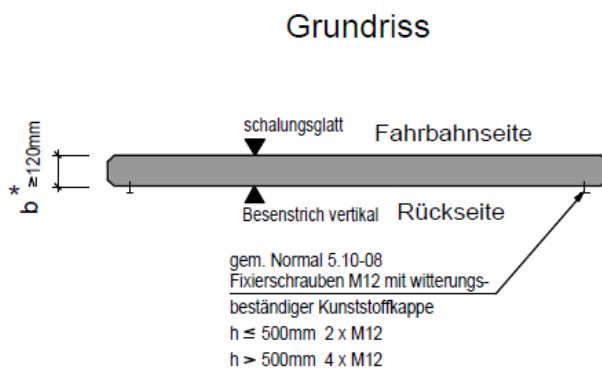
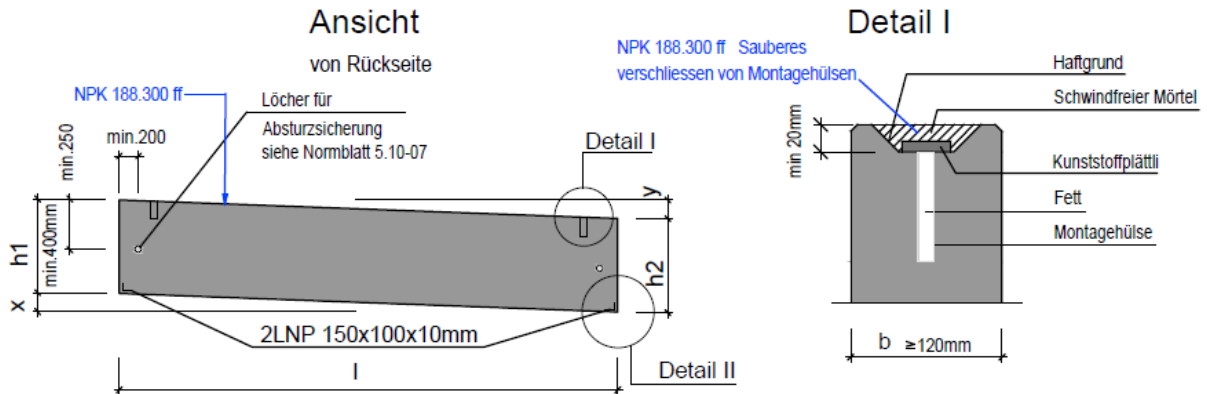
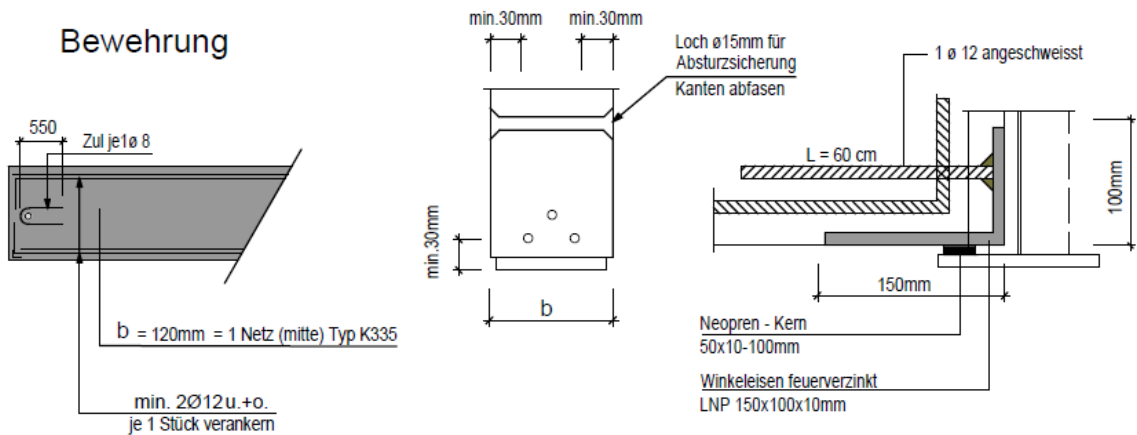


Lärmschutz	<b>Referenz:</b> <b>5.10-09</b>
Landschaft & Umwelt	
<b>Betonplatte (Wandsockel) vorgefertigt an Objekt</b>	



### Bewehrung



**Beton:** C 30/37  
XC4;XD3;XF4 (CH)  
D max. 16  
Bewehrungsüberdeckung 40mm strassenseitig  
30mm Rest

**Form:** Sämtliche Kanten 5mm gebrochen

**Oberfläche:** Fahrbahnseite: schalungsglatt  
Oberflächenschutz OS2  
Rückseite: Besenstrich vertikal

**Farbe:** Betongrau

**Befestigung:** Sämtliche (Schrauben) und Montagehülsen aus nicht-rostendem Stahl, Werkstoff Gruppe II (Korrosionsbeständigkeit, z. B. 1.4401)

**Montage:** Beim Versetzen der Betonplatten (Wandsockel) sind die Stahlstützen vor Beschädigung zu schützen.

Bei grösseren Spannweiten und Auflasten: Statischer Nachweis nach SIA 261 / 262.