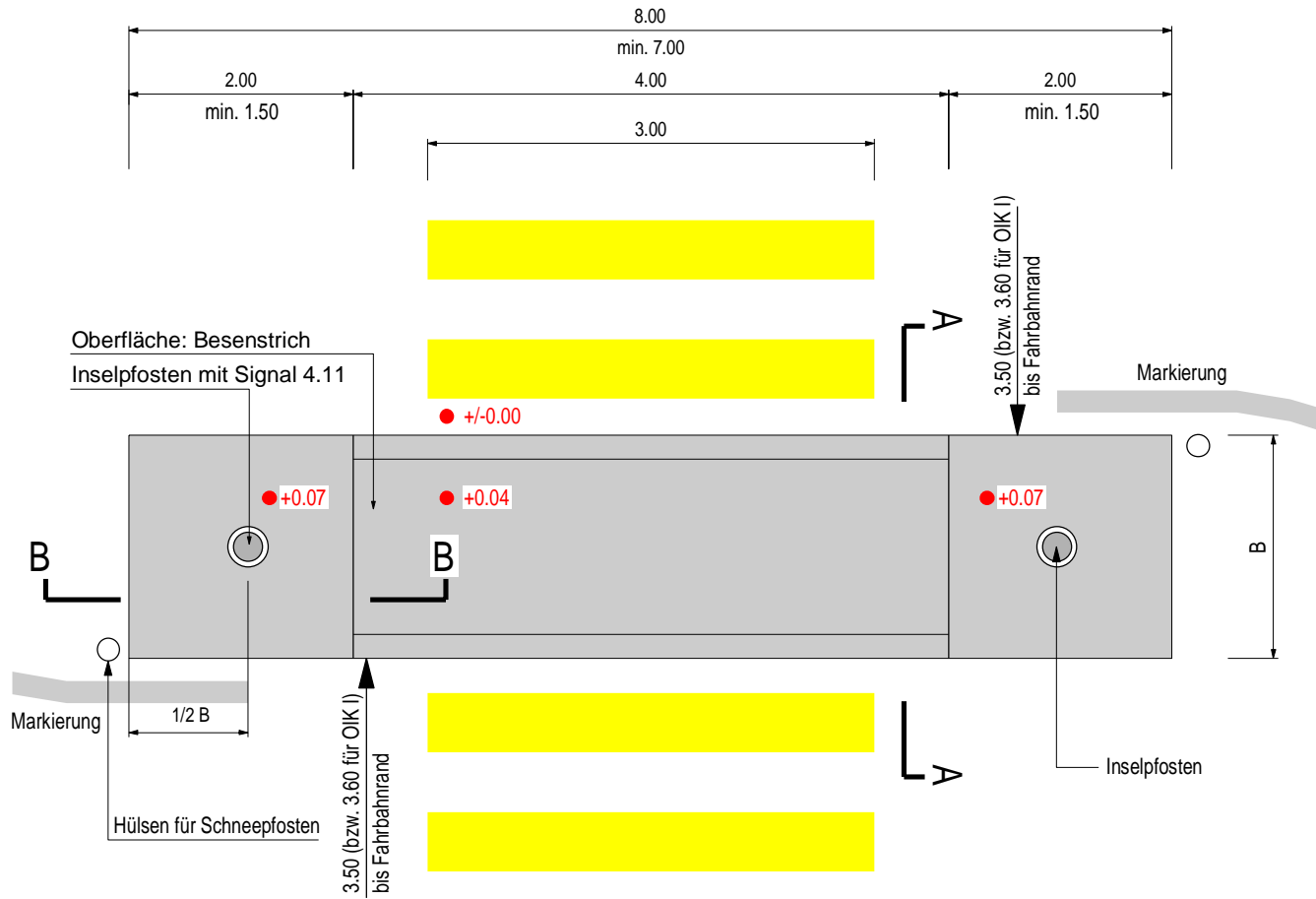




Fahrbahn	Übrige Bestandteile der Fahrbahn und des Strassenquerschnitts	Referenz: 2.30-02
Fussgängerschutzinsel betoniert		

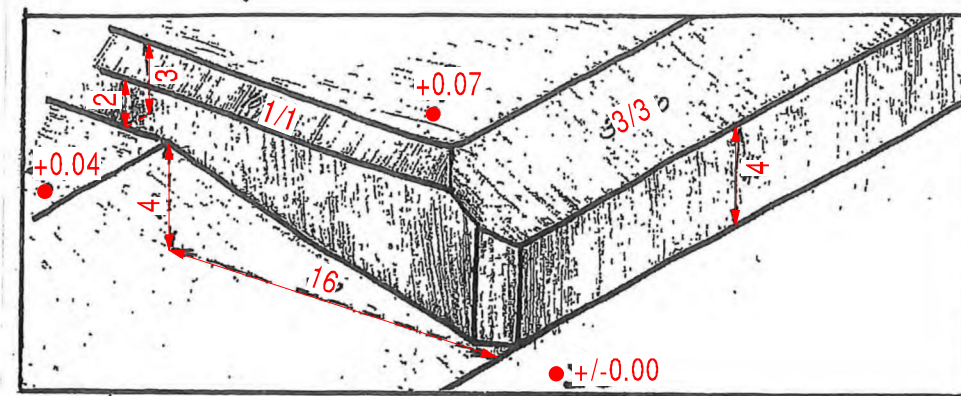
Grundriss



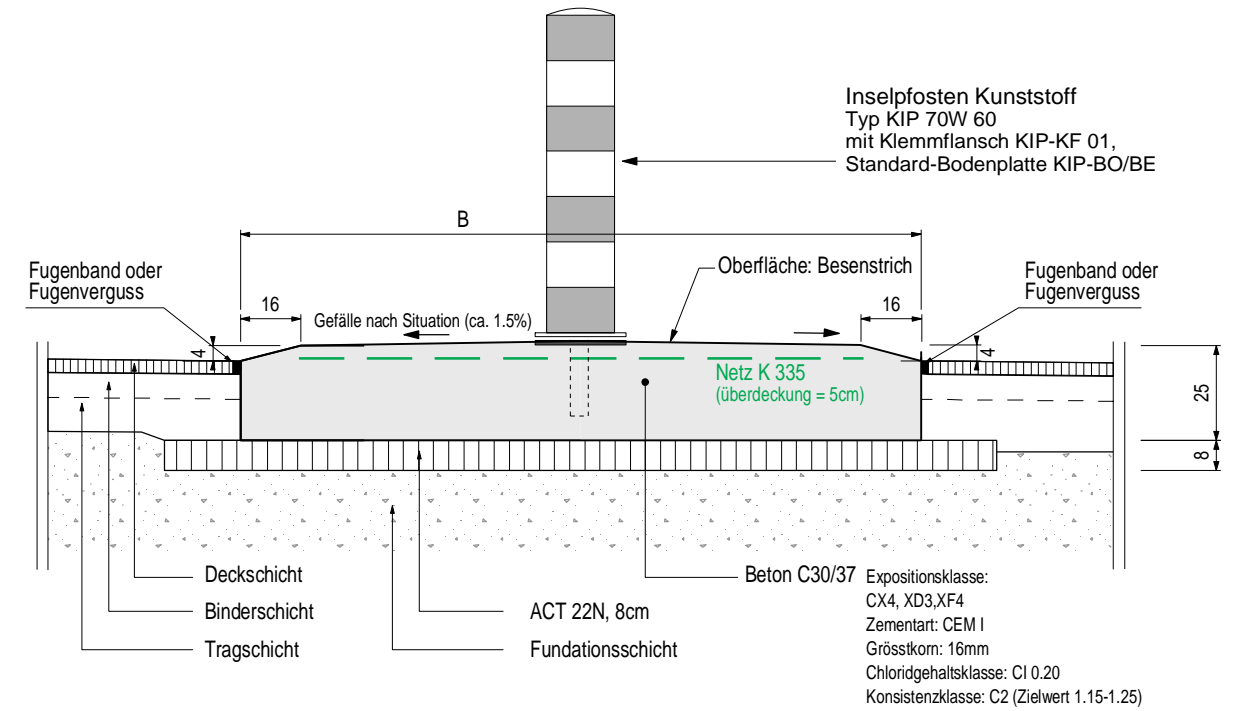
B normal	B minimal
≥ 2.00m	1.50m

min. Fahrbahnbreiten bei
Inselfahrt = 3.50m (bzw. 3.60 gemäss OIK I)
(3.76 - 4.24 wegen Velosicherheit zu vermeiden)

Skizze



Schnitt A-A



Schnitt B-B

