



## Ausgangslage

In verschiedenen Arbeitsbereichen, insbesondere aber in der Landwirtschaft, fehlen den Anstalten Witzwil gedeckte Arbeitsplätze und Räumlichkeiten zur Lagerung von Produkten, Rohmaterialien, Maschinen und andern Utensilien. Die Mechanisierung in der Landwirtschaft macht auch vor den Toren der Anstalten Witzwil nicht halt. In den letzten Jahren mussten zahlreiche Maschinen ersetzt und neue erworben werden. Die Maschinen sind in ihren Abmessungen wesentlich grösser und leistungsfähiger geworden. Für eine grössere Anzahl Maschinen fehlte der geeignete Unterstand und es wurde nötig, eine neue Maschinenhalle zu erstellen.

## Bauliche Massnahmen

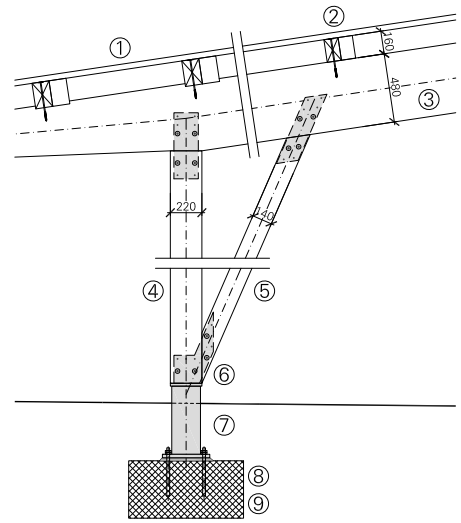
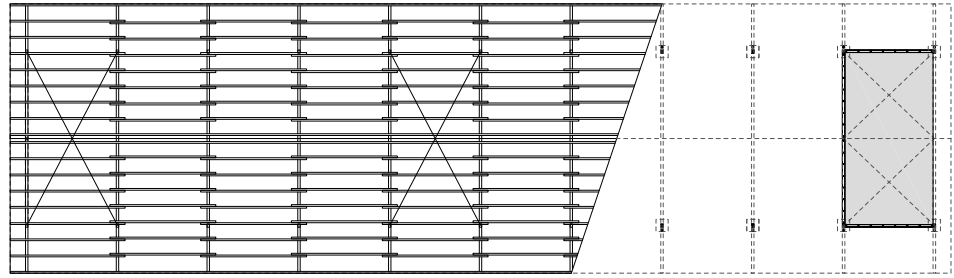
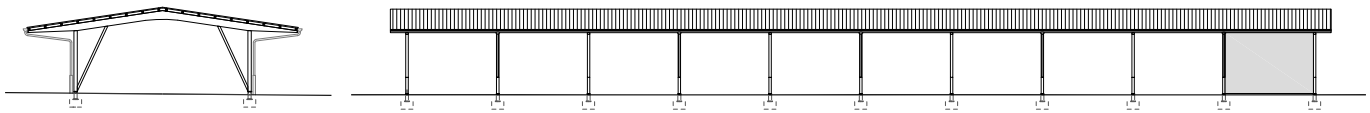
Bei der neuen Maschinenhalle handelt sich um eine offene Halle zur Lagerung und Parkierung von landwirtschaftlichen Geräten bzw. Maschinen wie Brücken- und Ladewagen, Förderbänder, Kreiselheuer, Erntemaschinen, Mistzetter, Hackgeräte, Sä- und Pflanzmaschinen. Ab und zu wird auch ein Traktor dort parkiert. Die neue Halle steht in der Verlängerung des bestehenden Garagengebäudes, parallel zum Pferdestall und der alten Maschinenhalle. Bei einer Durchfahrts Höhe von 4.30m misst sie 60m Länge und 18m Breite. Die Durchfahrt ist beidseitig offen. Damit besteht die Möglichkeit, 2-reihig zu parkieren und die Halle beidseitig zu nutzen resp. zu durchfahren. Das neue Volumen übernimmt die vorherrschende Geometrie der bestehenden landwirtschaftlichen Bauten und integriert sich so in die bestehende Struktur.

Die Halle ist als einfache, offene Holzstützenkonstruktion konzipiert. Einzelne Wandscheiben dienen der Aussteifung und als Witterungsschutz. Als Haupttragsystem sind Zweigelenkrahmen mit aufgelösten Rahmenecken aus Brettschichtholz eingesetzt, als Nebentragsystem Koppelpfetten aus Vollholz in Fichte/Tanne. Die Dachverbände aus Rundstahl-Zugdiagonalen und mit Dreischichtplatten beplankte Wandscheiben stabilisieren die filigrane Konstruktion. Der Achsabstand von 6m ergibt Platz für zwei Parkfelder und erweist sich als wirtschaftliche Konstruktion. Die Geometrie der Tragbalken verjüngt sich von der Mitte gegen aussen hin. Die Diagonalverstreben sind gegen innen angeordnet und treten so untergeordnet in Erscheinung. Durch beidseitige über 2m grosse Auskragungen wird der Tragabstand der Stützen reduziert und die Illusion eines schwebenden Daches erzeugt. Das Dach ist, entsprechend der vorherrschenden Deckungsart, mit Wellfaserzement eingedeckt. Der Boden der Halle und der Umgebung ist als sickerfähiger Mergelbelag ausgebildet.

Die Bauträgerschaft, das Amt für Grundstücke und Gebäude des Kantons Bern, hat sich 2008 zum Ziel gesetzt, den nachhaltigen Baustoff Holz vermehrt bei Konstruktionen, Fassaden und Innenausbauten einzusetzen. Beim Neubau der Maschinenhalle, wo 52 m<sup>3</sup> Holz verbaut worden sind, wird ein erster Beitrag dazu geleistet. Ab 2010 sollen mindestens 1500 m<sup>3</sup> Holz pro Jahr eingesetzt werden.

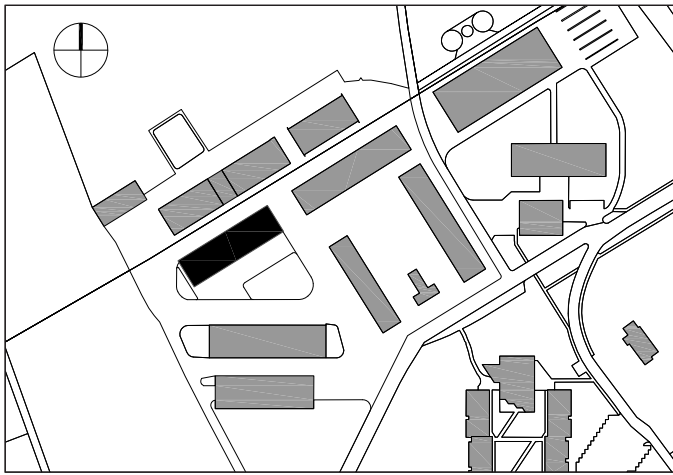
Die Maschinenhalle erhielt eine Anerkennung vom «Holzpreis Schweiz – Prix Lignum 2009».





- 1 Faserzement-Dachwellplatten
- 2 Sparrenpfetten 120 x 160 mm
- 3 Binder Brettschichtholz 160 x 480 mm
- 4 Stütze Brettschichtholz 160 x 220 mm
- 5 Strebe Brettschichtholz 160 x 140 mm
- 6 Schlitzbleche t = 5 mm
- 7 Stützenfuss Rechteck-Hohlprofil, Stahl, feuerverzinkt (200 x 150 x 6.3 mm), vollflächig untermörtelt
- 8 Gewindestangen M20
- 9 Betonfundation





**Situation**

**Projektdaten\***

Rauminhalt	RI	6975 m <sup>3</sup>
Grundstückfläche	GSF	- m <sup>2</sup>
Umgebungsfläche	UF	- m <sup>2</sup>
Gebäudegrundfläche (EG)	GGF	705 m <sup>2</sup>
Hauptnutzfläche	HNF	700 m <sup>2</sup>
Nebennutzfläche	NNF	- m <sup>2</sup>
Funktionsfläche	FF	- m <sup>2</sup>
Verkehrsfläche	VF	- m <sup>2</sup>
Konstruktionsfläche	KF	5 m <sup>2</sup>
Nutzfläche	HNF + NNF = NF	- m <sup>2</sup>
Geschossfläche	GF	705 m <sup>2</sup>
Energiebezugsfläche	EBF	- m <sup>2</sup>
Verhältnis	HNF/GF=Fq1	0,99
	NF/GF=Fq2	-

\* RI nach SIA 116, EBF nach SIA 180.4, übrige nach SIA 416

**Adresse** Anstalten Witzwil  
Lindenhof 44  
3236 Gampelen

**Code AGG** 3222

**Chronologie**

November 2007 Bauprojekt, Kostenvoranschlag  
Juni 2008 Kreditbewilligung  
Juli 2008 Baubeginn  
November 2008 Bauende

**Projektorganisation**

**Bauträgerschaft** Amt für Grundstücke und Gebäude  
des Kantons Bern  
Peter Froidevaux, Gesamtprojektleiter,  
Facilitymanagement 1

**Nutzerdirektion** Polizei- und Militärdirektion  
des Kantons Bern

**Nutzerschaft** Anstalten Witzwil  
Peter Sieff, Betriebsprojektleiter

**Architekt** wahlruefli Architekten und  
Raumplaner AG, Biel

**Bauingenieur** Indermühle Bauingenieure GmbH, Thun

**Anlagekosten total**

	%	Fr.
0 Grundstück	-	-
1 Vorbereitungsarbeiten	25,2	106 000
2 Gebäude	100,0	420 000
3 Betriebseinrichtungen	-	-
4 Umgebung	21,2	89 000
5 Baunebenkosten	1,2	5 000
6 -	-	-
7 Spez. Betriebseinrichtungen	-	-
8 Spez. Ausstattung	-	-
<i>Total Baukosten 1-8</i>		<i>620 000</i>

**Gebäudekosten total**

20 Baugrube	-	-
21 Rohbau 1	61,7	259 100
22 Rohbau 2	18,9	79 000
23 Elektroanlagen	1,5	6 500
24 HLK-Anlagen	-	-
25 Sanitäranlagen	1,0	4 300
26 Transportanlagen	-	-
27 Ausbau 1	-	-
28 Ausbau 2	-	-
29 Honorare	16,9	71 100
<i>2 Total Gebäude</i>	<i>100,0</i>	<i>412 000</i>

**Kostenkennwerte**

	<b>BKP 2</b>	<b>BKP 1-8</b>
Fr. pro m <sup>2</sup> Geschossfläche	596	879
Fr. pro m <sup>3</sup> Rauminhalt	60	89
Fr. pro m <sup>2</sup> Hauptnutzfläche	600	886
Fr. pro m <sup>2</sup> Nutzfläche	-	-

**Kostenanteile BKP 1-8**

Neubau	100%
Umbau	0%
Renovation	0%

**Preisstand**

01.04.08: 110,5 (ZH 2005 = 100)  
122,0 (BFS Hochbau Espace Mittelland Okt. 1998 = 100)

Die Kosten basieren auf der Bauabrechnung von Mai 2009.

**Impressum**

Redaktion und Satz Barbara Wyss-Iseli, Thun  
Fotos Primula Bosshard, Freiburg  
Druck Gerber Druck AG, Steffisburg  
Bezugsquelle Amt für Grundstücke und  
Gebäude des Kantons Bern  
Reiterstrasse 11, 3011 Bern  
www.agg.bve.be.ch